

FLEXALIGHTING

JOS T10P

Pendant projector for 24VDC tracks

design Roberto Mantovani



A suspended projector module for 24VDC track, characterized by a minimal design and high optical performance. It lends itself to accent or general lighting applications, giving the chance to combine various color temperatures and beam angles, with CRI85 or CRI93. Can be fitted with an anti-glare filter for maximum visual comfort.

Modulo proiettore sospeso per binario 24VDC, connotato da un design minimale ed elevate prestazioni ottiche, si presta ad applicazioni che vanno dalla luce d'accento all'illuminazione generale. Offre la possibilità di combinare temperature colore ed aperture di fascio, con CRI85 o CRI93. Equipaggiabile con l'accessorio filtro antiabbagliamento, per assicurare il miglior comfort visivo dell'installazione.

Un module projecteur suspendu pour rail 24VDC, caractérisé par un design minimaliste et des performances optiques élevées. Il se prête à des applications d'éclairage d'accentuation ou général, offrant la possibilité de combiner différentes températures de couleur et angles de faisceau, avec CRI85 ou CRI93. Peut être équipé d'un filtre anti-éblouissement pour un confort visuel maximal.



IP20 made in Italy

Ein Abgehängter Projektor für 24VDC-Stromschienen, das sich durch ein minimalistisches Design und eine hohe optische Leistung auszeichnet. Es eignet sich für Akzent- oder Allgemeinbeleuchtung und bietet die Möglichkeit, verschiedene Farbtemperaturen und Abstrahlwinkel mit CRI85 oder CRI93 zu kombinieren. Kann mit einem Blendschutzfilter für maximalen Sehkomfort ausgestattet werden.

Un módulo proyector colgante para carril 24VDC, caracterizado por un diseño minimalista y un alto rendimiento óptico. Se presta a aplicaciones de iluminación general o de acento, lo que brinda la posibilidad de combinar varias temperaturas de color y ángulos de haz, con CRI85 o CRI93. Se puede equipar con un filtro antideslumbramiento para un máximo confort visual.

Supply current

24VDC

Power

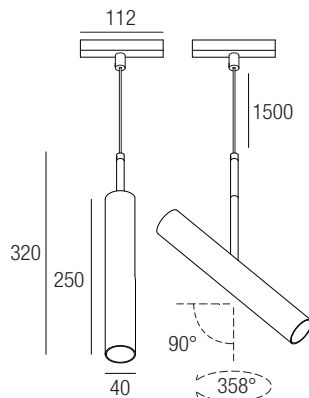
10W

CRI

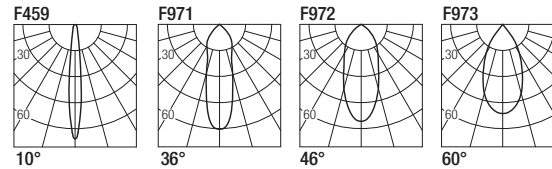
85-93

2-Step MacAdam

Dimensions



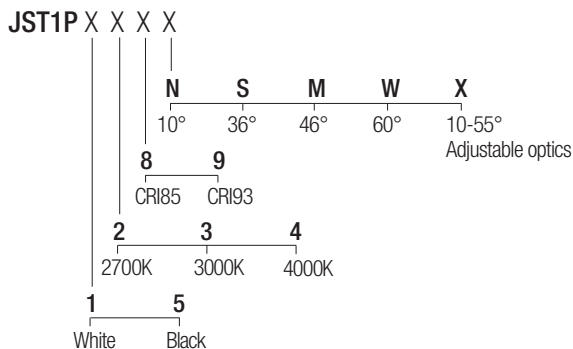
Photometric diagrams



CCT/CRI/Flux

	CRI85	CRI93
2700K	890lm	840lm
3000K	1000lm	930lm
4000K	1040lm	960lm

Code construction



Note: cable cut to measure on request

Accessories

LJ01 LJ01B

White Black



Low luminance louver

SJ01 SJ01B

White Black



Milky screen

Note: The filter and the screen are not available in adjustable optics version 10-55°