

FLEXALIGHTING

JOS PT10

Trimless pendants

design Roberto Mantovani



A suspended adjustable projector for trimless recessed installation, characterized by a minimal design and high optical performance. It lends itself to accent lighting applications, giving the chance to combine various color temperatures and beam angles, with CRI85 or CRI93. Can be fitted with an anti-glare filter for maximum visual comfort.

Proiettore sospeso orientabile per installazione ad incasso trimless, connotato da un design minimale ed elevate prestazioni ottiche, si presta ad applicazioni che vanno dalla luce d'accento all'illuminazione generale. Offre la possibilità di combinare temperature colore ed aperture di fascio, con CRI85 o CRI93. Equipaggiabile con l'accessorio filtro antiabbagliamento, per assicurare il miglior comfort visivo dell'installazione.

Projecteur suspendu pour une installation encastrée trimless, caractérisé par un design minimal et de hautes performances optiques. Il se prête aux applications d'éclairage d'accentuation, donnant la possibilité de combiner différentes températures de couleur et les angles de faisceau, avec CRI85 ou CRI93. Peut être équipé d'un filtre anti-éblouissement pour un confort visuel maximal.



IP20 made in Italy

Abgehängter Projektor für den randlosen Einbau, der sich durch ein minimalistisches Design und eine hohe optische Leistung auszeichnet. Es eignet sich für Akzentbeleuchtungsanwendungen und bietet die Möglichkeit, verschiedene Farbtemperaturen und Abstrahlwinkel mit CRI85 oder CRI93 zu kombinieren. Kann mit einem Blendschutzfilter für maximalen Sehkomfort ausgestattet werden

Proyector colgante para instalación empotrada sin bordes, caracterizado por un diseño mínimo y un alto rendimiento óptico. Se presta para aplicaciones de iluminación de acento, dando la oportunidad de combinar varias temperaturas de color y ángulos de haz, con CRI85 o CRI93. Puede ser equipado con un filtro antideslumbrante para el máximo confort visual.

Supply current
500mA (V_r 18V)

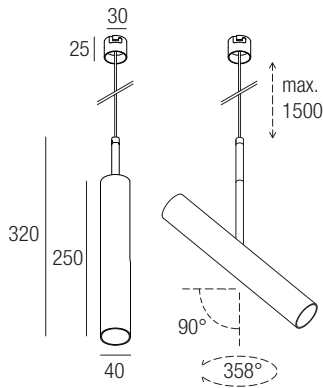
Power
10W

Series wiring

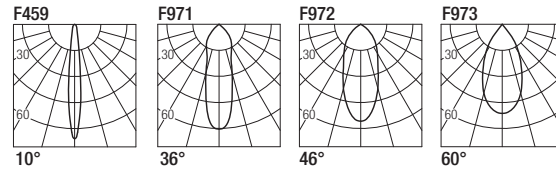
CRI
85-93

2-Step MacAdam

Dimensions



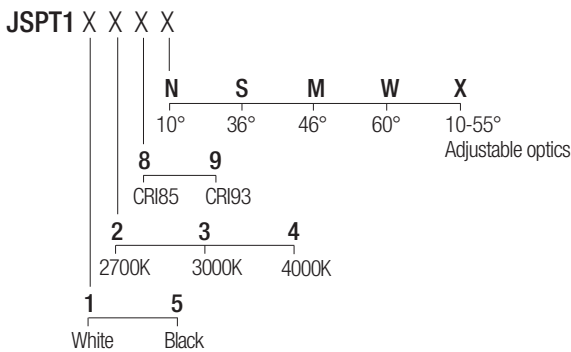
Photometric diagrams



CCT/CRI/Flux

	CRI85	CRI93
2700K	890lm	840lm
3000K	1000lm	930lm
4200K	1040lm	960lm

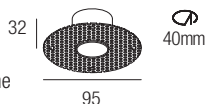
Code construction



Note: cable cut to measure on request

Accessories

ZQC001 White
ZQC001B Black
Plasterboard recessing frame



LJ01 White
LJ01B Black
Low luminance louver



SJ01 White
SJ01B Black
Milky screen



Note: The filter and the screen are not available in adjustable optics version 10-55°

Drivers

