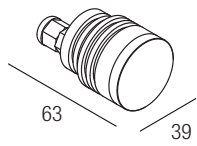


GLASS 2

Uplights

design Roberto Mantovani



CE IP67
made in Italy

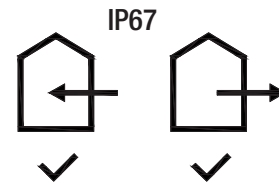
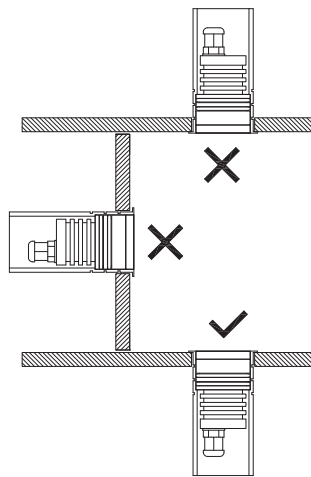
I Alimentazione
GB Supply current
F Courant d'alimentation
D Stromversorgung
E Corriente de alimentación

350-500mA (V_{2,9V})

I Potenza
GB Power
F Pouissance
D Bestuekung
E Potencia

1-2W

I Cablaggio in serie Rosso + / Nero -
GB Series wiring Red + / Black -
F Câblage en série Rouge + / Noir -
D Verkabelung in Serie Rot + / Schwarz -
E Cableado en serie Rojo + / Negro -



I Prodotto idoneo all'uso esterno ed interno.
GB The article is suitable for outdoor and indoor use.
F L'article est adapté pour usage externe et interne.
D Artikel ist geeignet zur zuBerlichen und inneren Anwendung.
E Producto adecuado para uso en exteriores y en interiores.

I OGNI MODIFICA DELL'APPARECCHIO E' PROIBITA SENZA PREVIA AUTORIZZAZIONE

La sicurezza dell'apparecchio è garantita solo rispettando le normative europee del settore elettrico e le istruzioni contenute in questa scatola; pertanto è necessario conservarle. Il rispetto di queste istruzioni è fondamentale per il corretto funzionamento dell'apparecchio e dell'impianto. L'installazione deve essere fatta da personale qualificato. Togliere tensione prima di eseguire le operazioni di manutenzione.

GB ANY MODIFICATION TO THIS FITTING IS FORBIDDEN WITHOUT AUTHORIZATION

The safety of the fitting is guaranteed only respecting the electrical European norms and the mounting instructions in this box; therefore it is important to conserve them. The respect of these instructions is very important for the fitting and the main line life. Installation should be carried out by a suitable qualified person in accordance with good electrical practice and the appropriate national wiring regulations. Disconnect main voltage before maintenance operations.

F TOUTE MODIFICATION DE CET APPAREIL, SANS AUTORISATION, EST INTERDITE

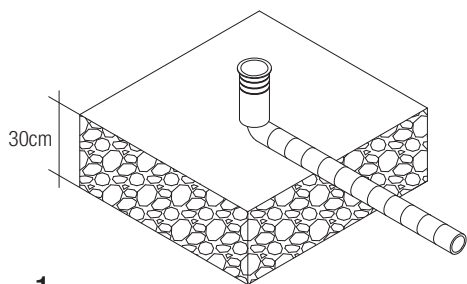
La sécurité des appareils est garantie uniquement en respectant les normes électriques européennes et les instructions contenues dans l'emballage; aussi est-il nécessaire de les conserver. Le respect de ces instructions est fondamental pour un fonctionnement correct de l'appareil et de l'implantation électrique et doit être suivi scrupuleusement. L'installation doit être effectuée par des personnes qualifiées. Couper l'alimentation avant d'exécuter toute maintenance.

D JEDE UNBEFUGTE ÄNDERUNG AN DIESER LEUCHTE IST VERBOTEN

Die Sicherheit der Leuchte ist nur bei Einhaltung der europäischen Normen und der in dieser Packung enthaltenen Montageanleitungen gewährleistet. Diese sind daher sorgfältig aufzubewahren. Diese Anweisungen sind daher unbedingt einzuhalten, um die Funktionsfähigkeit dieser Leuchte und der Beleuchtungsanlage sicherzustellen. Bitte sorgfältig aufbewahren. Diese Leuchte muss fachmännisch installiert werden. Vor Wartungsarbeiten die Leuchte vom Netz trennen.

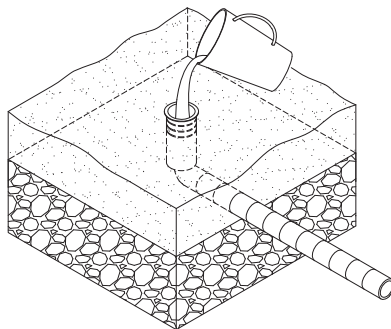
E CUALQUIER MODIFICACION DE LOS APARATOS ESTA PROHIBIDA SIN AUTORIZACION

La seguridad de los aparatos está garantizada solamente respetando las normas eléctricas Europeas y las instrucciones de montaje incluidas en la caja, por lo tanto es importante conservarlas. El respeto de estas instrucciones es fundamental para el correcto funcionamiento del aparato y de la instalación. La instalación debe hacerla personal calificado. Desconectar la alimentación principal antes de continuar las operaciones de mantenimiento.



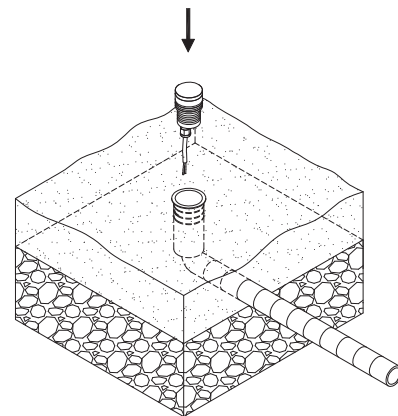
1

- I Predisporre sempre 20-30 cm di ghiaia sotto il pozzetto, poi riempirlo di acqua e assicurarsi che esca tutta entro 30 min.
GB Prepare always 20-30 cm of drainage gravel and check that it works: fill the tube of water and check that it completely disappear within 30 min.
F Prédisposer toujours 20-30 cm de gravier sous le puits et le remplir d'eau et s'assurer que celle-ci se soit toute écoulee en 30 min.
D Immer 20-30 cm Dränagekies unterhalb des Erdeinbauehäuses platzieren und die Funktionstüchtigkeit überprüfen: Das mit Wasser gefüllte Gehäuse muss sich innerhalb von 30 Minuten leeren.
E Preparar siempre 20-30cms de grava de drenaje debajo la hornacina, llenar de agua y comprobar que en 30 min desaparezca.



2

- I Eseguire i collegamenti elettrici con l'alimentatore e inserire l'apparecchio nella controcassa.
GB Install the electrical connections with the power supply unit and insert the appliance in the recessing box.
F Réaliser les connexions électriques à l'aide de l'alimentation électrique et insérer l'appareil dans le boîtier.
D Schließen Sie das Gerät an das Netzteil an und setzen Sie es in das Gehäuse ein.
E Realizar las conexiones eléctricas con el alimentador e introducir el aparato en la contracaja.

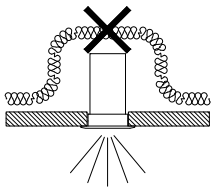


- I **ATTENZIONE!** Collegare l'alimentatore alla rete elettrica soltanto dopo avere completato l'installazione degli apparecchi.
GB **CAUTION!** Connect Power supply unit to main electricity network only once installation is completed.
F **ATTENTION!** Connectez l'alimentation électrique au réseau électrique principal une fois que l'installation est terminée.
D **ACHTUNG!** Schließen Sie das Netzteil nur dann an das Stromnetz an, wenn die Installation abgeschlossen ist.
E **ATENCIÓN!** Conecte la fuente de alimentación a la red eléctrica principal sólo una vez que se complete la instalación.



- I Non manomettere il pressacavo, effettuare il cablaggio all'esterno dell'apparecchio.
GB Do not tamper with the cable gland. Install wiring outside the appliance.
F Ne pas modifier le presse-étoupe. Effectuer le câblage à l'extérieur de l'appareil.
D Verändern Sie die Kabelbefestigung nicht. Führen Sie die Verkabelung an der Außenseite des Geräts durch.
E No manipular el prensacable. Realizar el cableado en la parte externa del aparato.

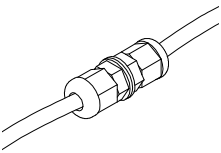
RACCOMANDAZIONI GENERALI DI INSTALLAZIONE - GENERAL INSTALLATION RECOMMENDATIONS - RECOMMANDATIONS POUR LE MONTAGE



- I Apparecchi non idonei ad essere coperti di materiale termicamente isolante.
- GB Fixtures not suitable to be covered in thermally-insulating material.
- F Appareils ne pouvant pas être couverts de matériau d'isolation thermique.
- D Geräte nicht geeignet, um mit wärmeisolierendem Material abgedeckt zu werden.
- E Aparatos no aptos para ser cubiertos de material térmicamente aislante.



- I Non utilizzare idropulitrici.
- GB Do not use water high pressure cleaners
- F Ne utilisez pas de nettoyeur haute pression sur la luminaire.
- D Hochdruckreiniger benutzung ist verboten
- E No utilize limpiadores a presión.



- I Il sistema di connessione alla linea di alimentazione deve avere un grado di protezione IP uguale o maggiore al grado di protezione IP dell'apparecchio.
- GB The IP rating of the electrical connection must be equal to or greater than the IP rating of the luminaire.
- F Le degré de protection de la connexion électrique doit être égal ou supérieur du degré IP de l'appareil.
- D Die Schutzklasse von the elektrischen Anschlüssen muss gleich oder größer sein als die Schutzklasse der Leuchte selber.
- E El sistema de conexión para los aparatos IP deben tener un grado de protección igual ou superior al grado IP del aparato.



- I Non ricoprire mai le parti in vista dell'apparecchio. Nessuna parte dell'apparecchio non protetta dalla cassaforma deve stare a contatto diretto con il terreno, o venire a contatto con sostanze chimiche aggressive.
- GB Never cover visible parts of the fittings. Any part not protected by the recessing box, must not be in direct contact with the ground or in contact with aggressive chemical elements.
- F Ne jamais recouvrir les parties visibles de l'appareil. Aucune partie de l'appareil non protégée par la boîte d'encastrement, ne doit être en contact direct avec le terrain, ou venir au contact de substances chimiques agressives.
- D Die Oberseite der Leuchte muss immer frei bleiben. Leuchtenteile, die nicht durch das Einbauehäuse geschützt sind, dürfen nicht mit dem Erdrreich oder aggressiven chemischen Stoffen in Berührung kommen.
- E Nunca cubrir el aparato. Cualquier parte no protegida por la caja no debe estar en contacto con el suelo, ni con elementos químicos agresivos.

- I Il modulo LED contenuto in questo apparecchio di illuminazione può essere sostituito esclusivamente dal costruttore. Per un'eventuale sostituzione, si prega contattare il proprio rivenditore.
- GB The LED module contained in this luminaire shall only be replaced by the manufacturer. For further informations, please contact your supplier.
- F La source lumineuse contenue dans ce appareil peut être échangé seulement par leconstructeur. Merci de contacter votre distributeur pour toutes les informations.
- D Das LED-Modul in dieser Leuchte enthalten darf nur vom Hersteller ersetzt werden. Fürweitere Informationen, wenden Sie sich bitte an Ihren Lieferanten.
- E El módulo LED contenida en esta luminaria sólo se sustituye por el fabricante. Para más información, póngase en contacto con su proveedor.

- I Nel caso in cui FLEXALIGHTING Srl dia il consenso al reso di apparecchi per il controllo, essi dovranno essere resi senza essere smontati.
- GB If FLEXALIGHTING Srl agrees to receive back some fittings for laboratory testing, they must not be disassembled.
- F Dans le cas où FLEXALIGHTING Srl donne son accord pour un retour d'appareils afin d'en effectuer le contrôle, ceux-ci devront être rendus sans être démontés.
- D Wenn FLEXALIGHTING Srl der Rücksendung von Leuchten zwecks Prüfung zustimmt, diese bitte vorher nicht zerlegen.
- E En el caso que FLEXALIGHTING Srl deba analizar algún aparato. La caja de cableado no debe abrirse.



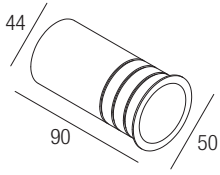
RAEE - WEEE

- I **DIRETTIVA 2002/96/CE (Rifiuti di Apparecchiature Elettriche ed Elettroniche - RAEE): informazioni agli utenti**
L'etichetta con il cassonetto barrato presente sul prodotto indica che il prodotto non deve essere smaltito tramite la procedura normale di smaltimento dei rifiuti domestici. Per evitare eventuali danni all'ambiente e alla salute umana separare questo prodotto da altri rifiuti domestici in modo che possa venire riciclato in base alle procedure di rispetto ambientale. Per maggiori dettagli sui centri di raccolta disponibili, contattare l'ufficio governativo locale o il rivenditore del prodotto.
- GB **Directive 2002/96/CE (Waste Electrical and Electronic Equipment - WEEE): information for users**
The crossed out wheeled bin label that can be found on your product indicates that this product should not be disposed of via the normal household waste stream. To prevent possible harm to the environment or human health please separate this product from other waste streams to ensure that it can be recycled in an environmentally sound manner. For more details on available collection facilities please contact your local government office or the retailer where you purchased this product.
- F **Directive 2002/96/CE (Déchets d'équipements électriques et électroniques - DEEE): informations aux utilisateurs**
L'étiquette apposée sur ce produit et représentant une poubelle à roulettes rayée indique que le produit ne peut être mis au rebut avec les déchets domestiques normaux. Afin d'éviter d'éventuels dommages au niveau de l'environnement ou de la vie humaine, veuillez séparer ce produit des autres déchets de manière à garantir qu'il soit recyclé de manière sûre au niveau environnemental. Pour plus de détails sur les sites de collecte existants, veuillez contacter l'administration locale ou le détaillant auprès duquel vous avez acheté ce produit.
- D **Richtlinie 2002/96/EU (Elektro- und Elektronik- Altgeräte - WEEE): Benutzerinformationen**
Der Aufkleber mit durchgekrenzter Mülltonne an diesem Produkt weist darauf hin, dass dieses Produkt nicht im normalen Hausmüll entsorgt werden darf. Zur Vermeidung einer möglichen Beeinträchtigung der Umwelt oder der menschlichen Gesundheit darf dieses Produkt nicht in den Hausmüll gegeben werden, um zu gewährleisten, dass es in einer umweltverträglichen Weise recycelt wird. Wenden Sie sich für Informationen zu Entsorgungseinrichtungen an die zuständige Behörde oder das Geschäft, in dem Sie dieses Produkt erworben haben.
- E **Directiva 2002/96/CE (Residuos de aparatos eléctricos y electrónicos - RAEE): Información para el usuario**
La etiqueta de un contenedor tachado que hallará en su producto indica que este producto no se puede tirar con la basura doméstica normal. Para impedir posibles daños medioambientales o para la salud, separe este producto de otros canales de desecho para garantizar que se recicle de una forma segura para el medio ambiente. Para más información sobre las instalaciones de recolección disponibles, diríjase a las autoridades locales o al punto de venta donde adquirió este producto.

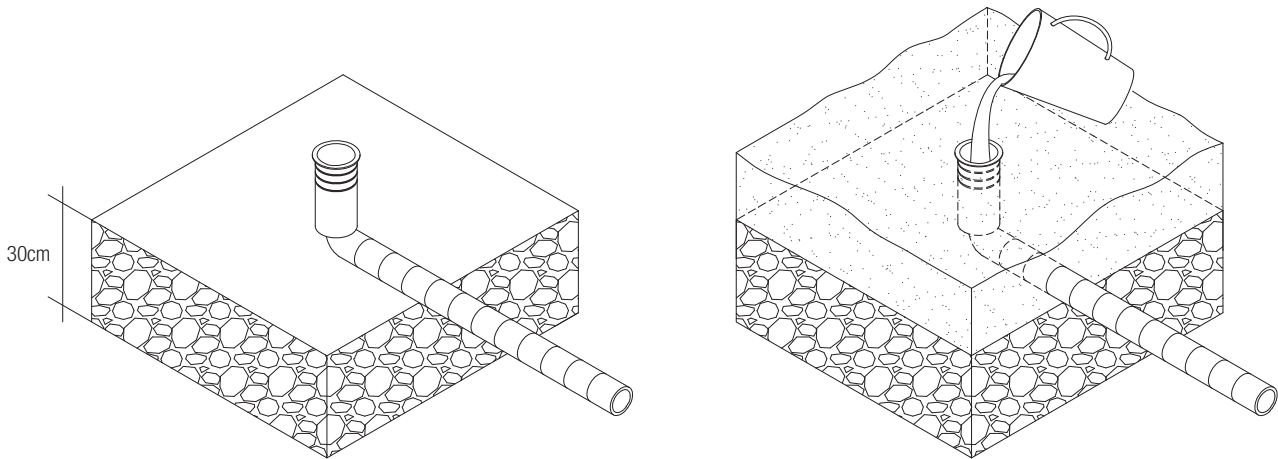
CSGS01

Recessing box

design Roberto Mantovani



CE
made in Italy



1

- I Predisporre sempre 20-30 cm di ghiaia sotto il pozzetto, poi riempirlo di acqua e assicurarsi che esca tutta entro 30 min.
- GB Prepare always 20-30 cm of drainage gravel and check that it works: fill the tube of water and check that it completely disappear within 30 min.
- F Prédisposer toujours 20-30 cm de gravier sous le puits et le remplir d'eau et s'assurer que celle-ci se soit toute écoulée en 30 min.
- D Immer 20-30 cm Drainagekies unterhalb des Erdenbauehäuses platzieren und die Funktionstüchtigkeit überprüfen: Das mit Wasser gefüllte Gehäuse muss sich innerhalb von 30 Minuten leeren.
- E Preparar siempre 20-30cms de grava de drenaje debajo la hornacina, llenar de agua y comprobar que en 30 min desaparezca.



- I **DIRETTIVA 2002/96/CE (Rifiuti di Apparecchiature Elettriche ed Elettroniche - RAEE): informazioni agli utenti**
L'etichetta con il cassonetto barrato presente sul prodotto indica che il prodotto non deve essere smaltito tramite la procedura normale di smaltimento dei rifiuti domestici. Per evitare eventuali danni all'ambiente e alla salute umana separare questo prodotto da altri rifiuti domestici in modo che possa venire riciclato in base alle procedure di rispetto ambientale. Per maggiori dettagli sui centri di raccolta disponibili, contattare l'ufficio governativo locale o il rivenditore del prodotto.
- GB **Directive 2002/96/CE (Waste Electrical and Electronic Equipment - WEEE): information for users**
The crossed out wheeled bin label that can be found on your product indicates that this product should not be disposed of via the normal household waste stream. To prevent possible harm to the environment or human health please separate this product from other waste streams to ensure that it can be recycled in an environmentally sound manner. For more details on available collection facilities please contact your local government office or the retailer where you purchased this product.
- F **Directive 2002/96/CE (Déchets d'équipements électriques et électroniques - DEEE): informations aux utilisateurs**
L'étiquette apposée sur ce produit et représentant une poubelle à roulettes rayée indique que le produit ne peut être mis au rebut avec les déchets domestiques normaux. Afin d'éviter d'éventuels dommages au niveau de l'environnement ou de la vie humaine, veuillez séparer ce produit des autres déchets de manière à garantir qu'il soit recyclé de manière sûre au niveau environnemental. Pour plus de détails sur les sites de collecte existants, veuillez contacter l'administration locale ou le détaillant auprès duquel vous avez acheté ce produit.
- D **Richtlinie 2002/96/EU (Elektro- und Elektronik- Altgeräte - WEEE): Benutzerinformationen**
Der Aufkleber mit durchgekrenzter Mülltonne an diesem Produkt weist darauf hin, dass dieses Produkt nicht im normalen Hausmüll entsorgt werden darf. Zur Vermeidung einer möglichen Beeinträchtigung der Umwelt oder der menschlichen Gesundheit darf dieses Produkt nicht in den Hausmüll gegeben werden, um zu gewährleisten, dass es in einer umweltverträglichen Weise recycelt wird. Wenden Sie sich für Informationen zu Entsorgungseinrichtungen an die zuständige Behörde oder das Geschäft, in dem Sie dieses Produkt erworben haben.
- E **Directiva 2002/96/CE (Residuos de aparatos eléctricos y electrónicos - RAEE): Información para el usuario**
La etiqueta de un contenedor tachado que hallará en su producto indica que este producto no se puede tirar con la basura doméstica normal. Para impedir posibles daños medioambientales o para la salud, separe este producto de otros canales de desecho para garantizar que se recicle de una forma segura para el medio ambiente. Para más información sobre las instalaciones de recolección disponibles, dirijase a las autoridades locales o al punto de venta donde adquirió este producto.