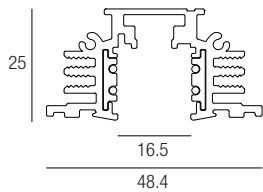


24VDC TRIMLESS TRACK

Linear system

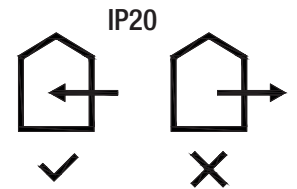
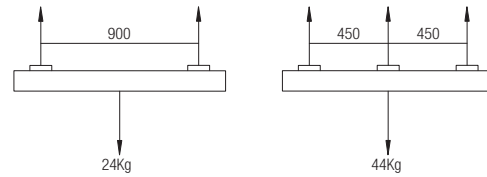


I Alimentazione
GB Supply current
F Courant d'alimentation
D Stromversorgung
E Corriente de alimentación

24VDC

I Max current
GB Corrente massima
F Courant max
Maximaler Strom
D Corriente máxima

15A



I Prodotto idoneo all'uso interno.
GB The article is suitable for indoor use.
F L'article est adapté pour usage interne.
D Artikel ist geeignet zur inneren Anwendung.
E Producto adecuado para uso en interiores.



I Fornire energia all'unità solo dopo aver completato i collegamenti elettrici.
GB Provide power to the unit only after having completed the electrical connections.
F Alimenter l'unité uniquement après avoir terminé les connexions électriques.
D Versorgen Sie das Gerät erst mit Strom, nachdem Sie die elektrischen Anschlüsse abgeschlossen haben.
E Proporcione energía a la unidad solo después de haber completado las conexiones eléctricas.

I Tutte le operazioni devono essere eseguite da personale specializzato, escludendo tensione dall'impianto e rispettando le norme nazionali di installazione. L'azienda non è responsabile della sicurezza e del funzionamento del sistema in caso si utilizzino componenti non appartenenti ad esso o se le istruzioni di montaggio non venissero rispettate. Il binario ed i suoi componenti, compresi gli adattatori, non sono intercambiabili con accessori che non riportino il Marchio di Qualità. Questo sistema a binario in classe III, non è compatibile con sistemi a binario in classe I o in classe III di altri costruttori. Inserire sul circuito di alimentazione le opportune protezioni affinché siano prevenuti eventuali sovraccarichi o cortocircuiti.

GB All the operations must be done by specialized personnel only, shutting of the electrical power and respecting all national installation regulations and guidelines. The company is not responsible for the safety and functioning of the system if electrical or mechanical components not belonging to it are used or if there are any deviations from the installation instructions. The track, its components and also the adapters can't be used with accessories without the Quality/Approval Mark of the region. This track system is Class III and is not compatible with Class I track systems or Class III track systems from other manufacturers. Insert the appropriate power circuit protections in order to prevent short circuits or overloads.

F Toutes les opérations doivent être effectuées par du personnel spécialisé uniquement, en coupant l'alimentation électrique et en respectant toutes les réglementations et directives nationales d'installation. La société n'est pas responsable de la sécurité et du fonctionnement du système si des composants électriques ou mécaniques ne lui appartenant pas sont utilisés ou s'il y a des écarts par rapport aux instructions d'installation. La piste, ses composants et aussi les adaptateurs ne peuvent pas être utilisés avec des accessoires sans la marque de qualité/d'approbation de la région. Ce système de voie est de catégorie III et n'est pas compatible avec les systèmes de voie de catégorie I ou de catégorie III d'autres fabricants. Insérer les protections de circuit d'alimentation appropriées afin d'éviter les courts-circuits ou les surcharges.

D Alle Arbeiten dürfen nur von Fachpersonal durchgeführt werden, das die elektrische Energie abschaltet und alle nationalen Installationsvorschriften und -richtlinien beachtet. Das Unternehmen ist nicht verantwortlich für die Sicherheit und Funktion des Systems, wenn elektrische oder mechanische Komponenten verwendet werden, die nicht dazu gehören, oder wenn es Abweichungen von den Installationsanweisungen gibt. Die Schiene, ihre Komponenten und auch die Adapter können nicht mit Zubehör ohne das Qualitäts-/Genehmigungszeichen der Region verwendet werden. Dieses Gleissystem ist Klasse III und nicht kompatibel mit Gleissystemen der Klasse I oder Gleissystemen der Klasse III anderer Hersteller. Setzen Sie die entsprechenden Stromkreisschutzvorrichtungen ein, um Kurzschlüsse oder Überlastungen zu vermeiden.

E Todas las operaciones deben ser realizadas solo por personal especializado, cerrando la energía eléctrica y respetando todas las regulaciones y directrices nacionales de instalación. La empresa no es responsable de la seguridad y el funcionamiento del sistema si se utilizan componentes eléctricos o mecánicos que no pertenezcan a él o si hay alguna desviación de las instrucciones de instalación. La pista, sus componentes y también los adaptadores no se pueden utilizar con accesorios sin la marca de calidad/ aprobación de la región. Este sistema de orugas es de clase III y no es compatible con los sistemas de orugas de clase I ni con los sistemas de orugas de clase III de otros fabricantes. Inserte las protecciones de circuito de alimentación adecuadas para evitar cortocircuitos o sobrecargas.



RAEE - WEEE

I DIRETTIVA 2002/96/CE (Rifiuti di Apparecchiature Elettriche ed Elettroniche - RAEE): informazioni agli utenti

L'etichetta con il cassonetto barrato presente sul prodotto indica che il prodotto non deve essere smaltito tramite la procedura normale di smaltimento dei rifiuti domestici. Per evitare eventuali danni all'ambiente e alla salute umana separare questo prodotto da altri rifiuti domestici in modo che possa venire riciclato in base alle procedure di rispetto ambientale. Per maggiori dettagli sui centri di raccolta disponibili, contattare l'ufficio governativo locale o il rivenditore del prodotto.

GB Directive 2002/96/CE (Waste Electrical and Electronic Equipment - WEEE): information for users

The crossed out wheeled bin label that can be found on your product indicates that this product should not be disposed of via the normal household waste stream. To prevent possible harm to the environment or human health please separate this product from other waste streams to ensure that it can be recycled in an environmentally sound manner. For more details on available collection facilities please contact your local government office or the retailer where you purchased this product.

F Directive 2002/96/CE (Déchets d'équipements électriques et électroniques - DEEE): informations aux utilisateurs

L'étiquette apposée sur ce produit et représentant une poubelle à roulettes rayée indique que le produit ne peut être mis au rebut avec les déchets domestiques normaux. Afin d'éviter d'éventuels dommages au niveau de l'environnement ou de la vie humaine, veuillez séparer ce produit des autres déchets de manière à garantir qu'il soit recyclé de manière sûre au niveau environnemental. Pour plus de détails sur les sites de collecte existants, veuillez contacter l'administration locale ou le détaillant auprès duquel vous avez acheté ce produit.

D Richtlinie 2002/96/EU (Elektro- und Elektronik- Altgeräte - WEEE): Benutzerinformationen

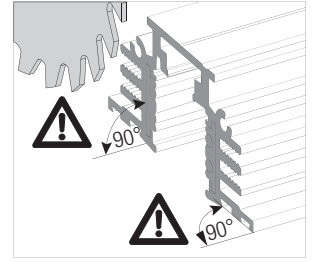
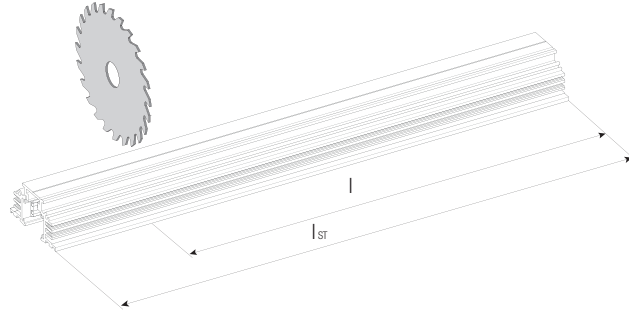
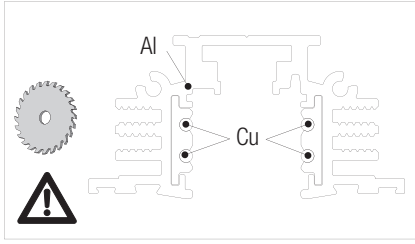
Der Aufkleber mit durchgekreuzter Mülltonne an diesem Produkt weist darauf hin, dass dieses Produkt nicht im normalen Hausmüll entsorgt werden darf. Zur Vermeidung einer möglichen Beeinträchtigung der Umwelt oder der menschlichen Gesundheit darf dieses Produkt nicht in den Hausmüll gegeben werden, um zu gewährleisten, dass es in einer umweltverträglichen Weise recycelt wird. Wenden Sie sich für Informationen zu Entsorgungseinrichtungen an die zuständige Behörde oder das Geschäft, in dem Sie dieses Produkt erworben haben.

E Directiva 2002/96/CE (Residuos de aparatos eléctricos y electrónicos - RAEE): Información para el usuario

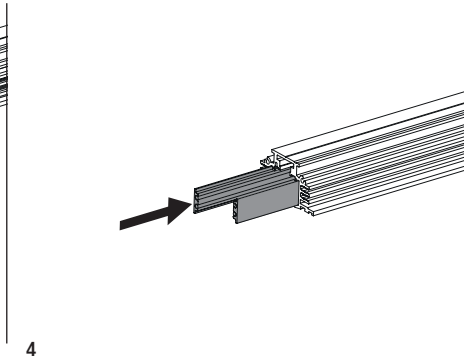
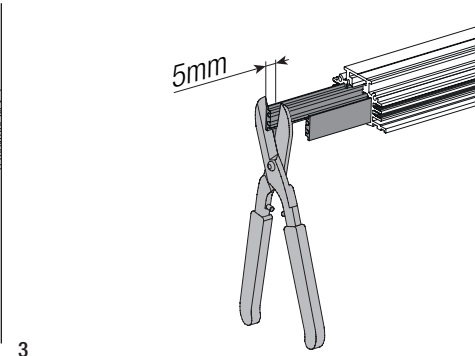
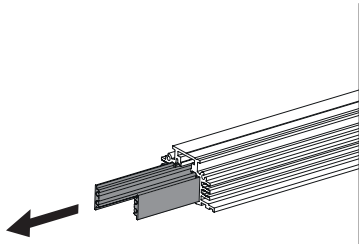
La etiqueta de un contenedor tachado que hallará en su producto indica que este producto no se puede tirar con la basura doméstica normal. Para impedir posibles daños medioambientales o para la salud, separe este producto de otros canales de desecho para garantizar que se recicle de una forma segura para el medio ambiente. Para más información sobre las instalaciones de recolección disponibles, dirjase a las autoridades locales o al punto de venta donde adquirió este producto.

FLEXALIGHTING

TRACK CUTTING



1

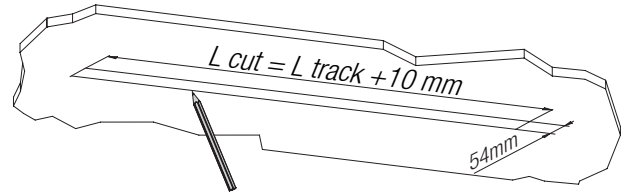
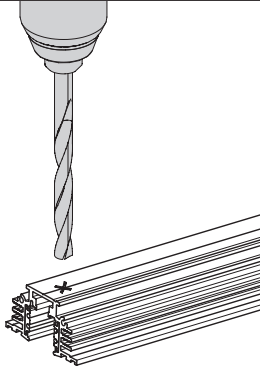
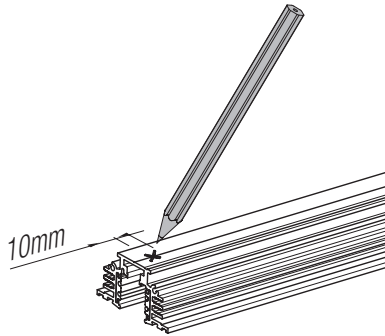


2

3

4

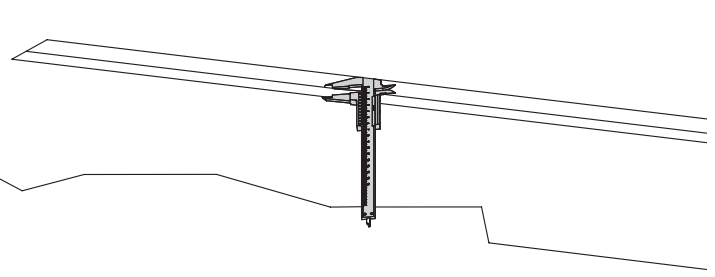
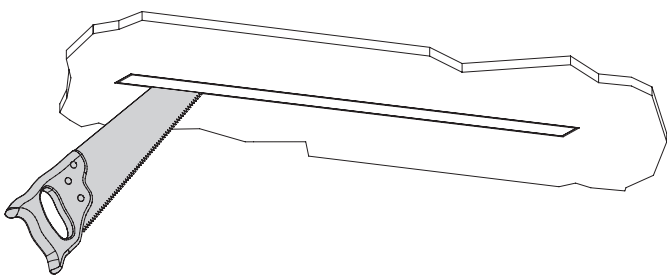
TRIMLESS TRACK INSTALLATION



1

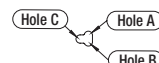
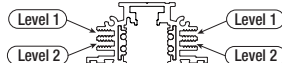
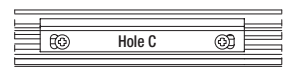
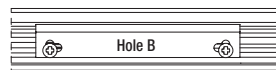
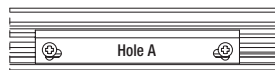
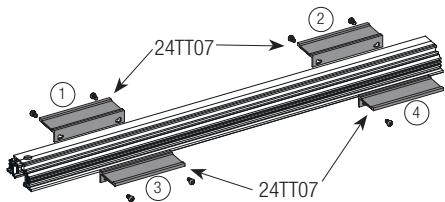
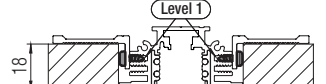
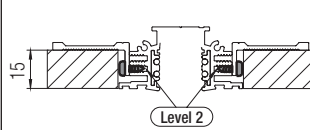
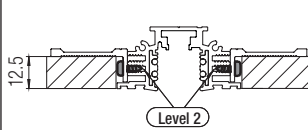
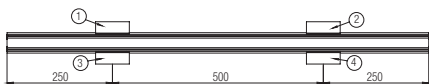
2

3



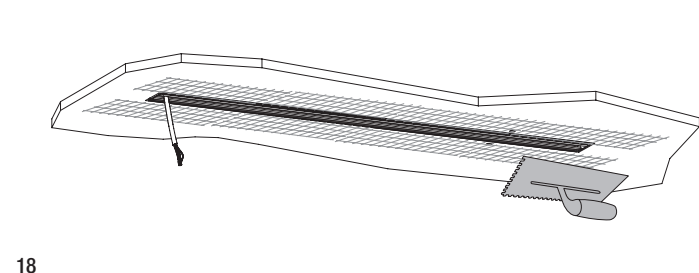
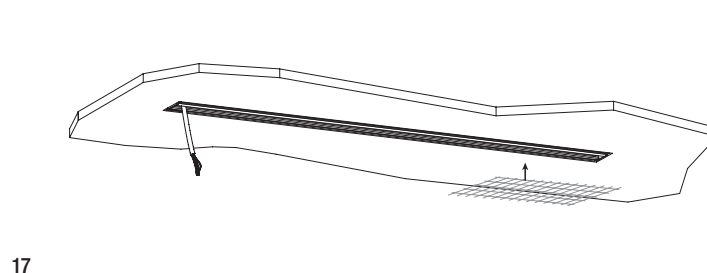
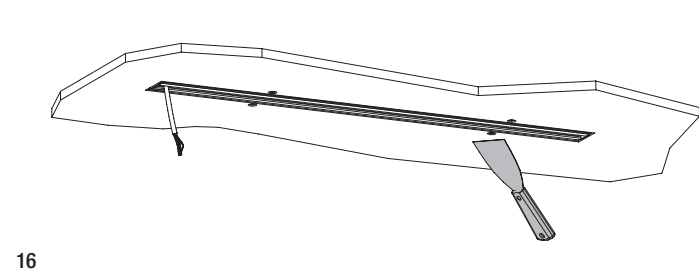
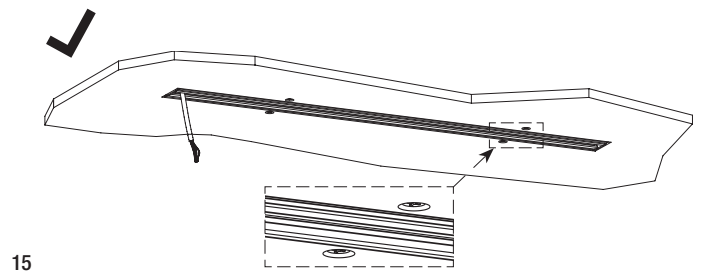
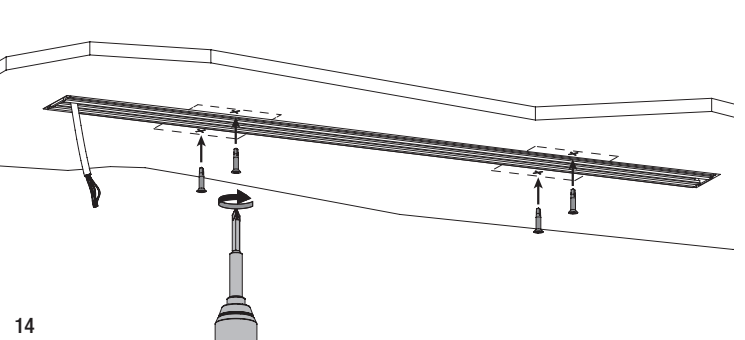
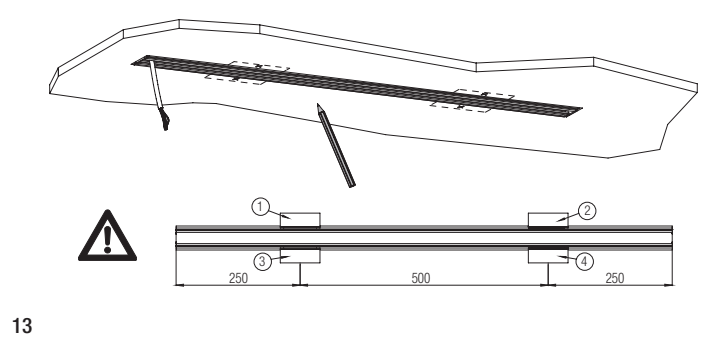
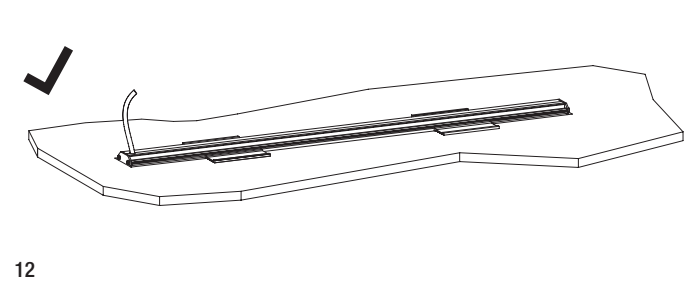
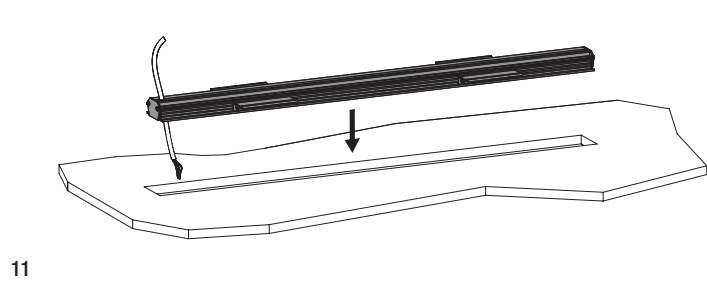
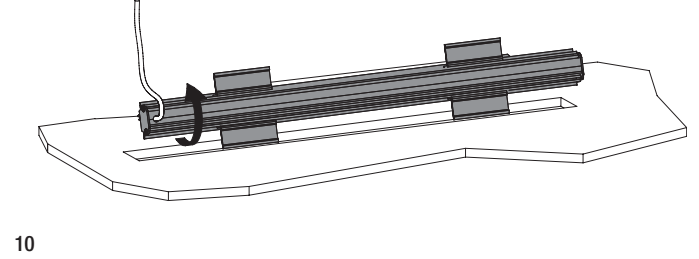
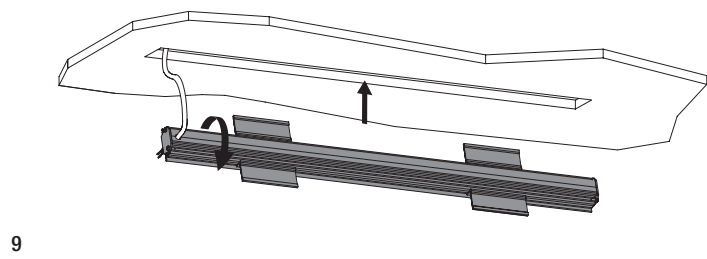
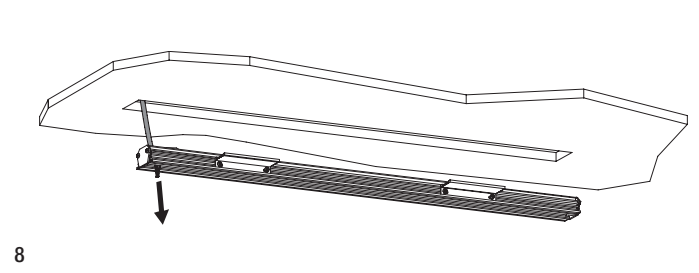
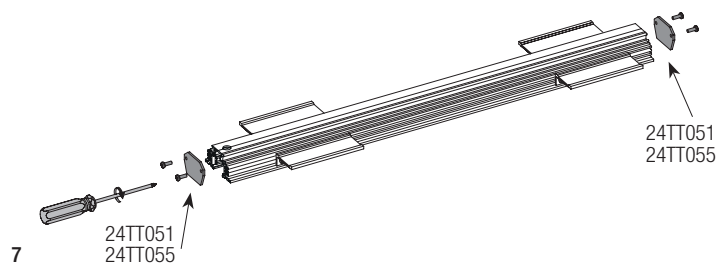
4

5



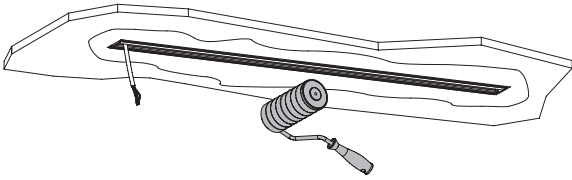
6

FLEXALIGHTING

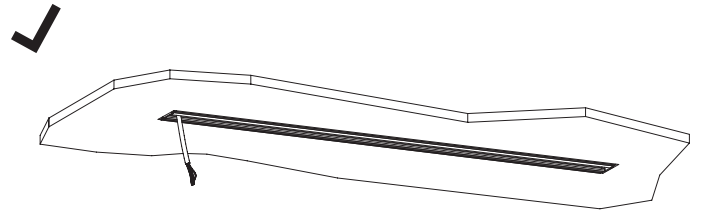


FLEXALIGHTING

19

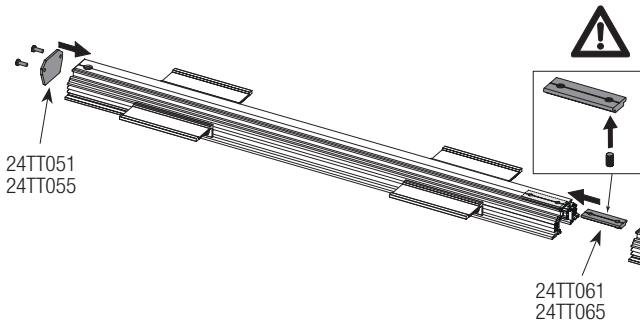


20

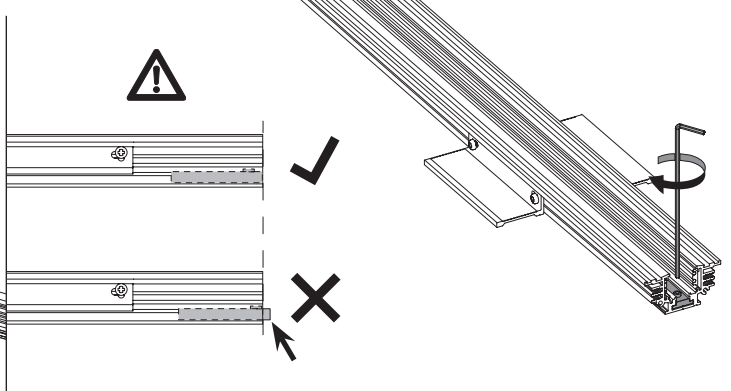


LINEAR JUNCTION

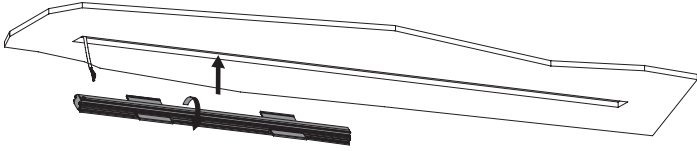
1



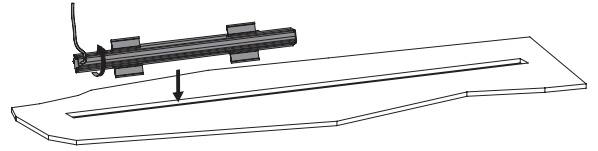
2



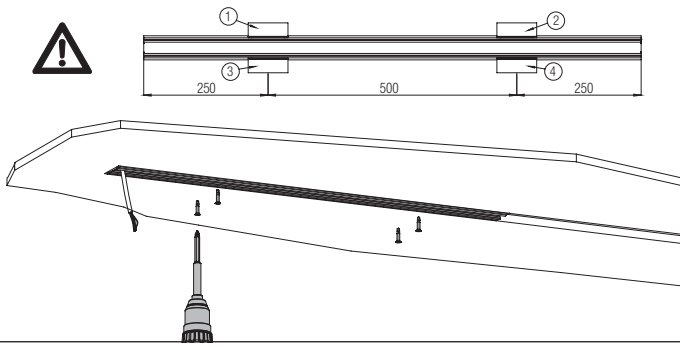
3



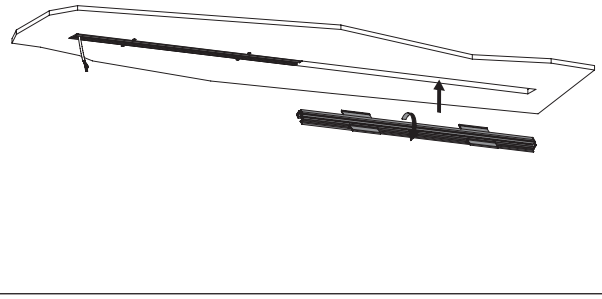
4



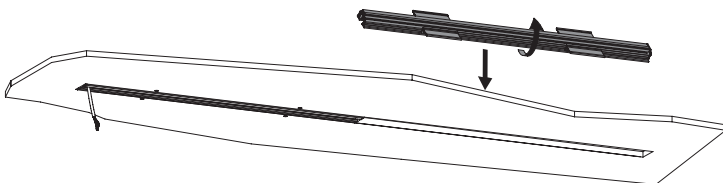
5



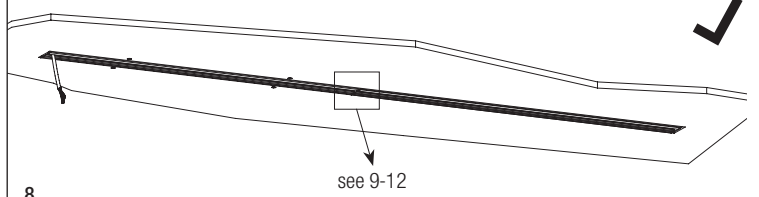
6



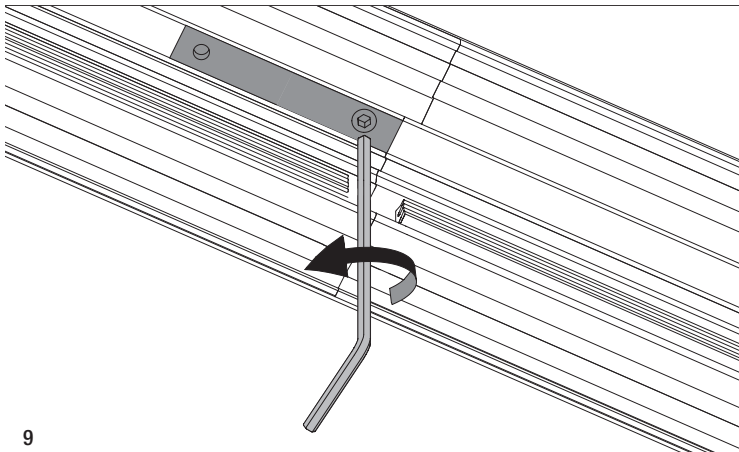
7



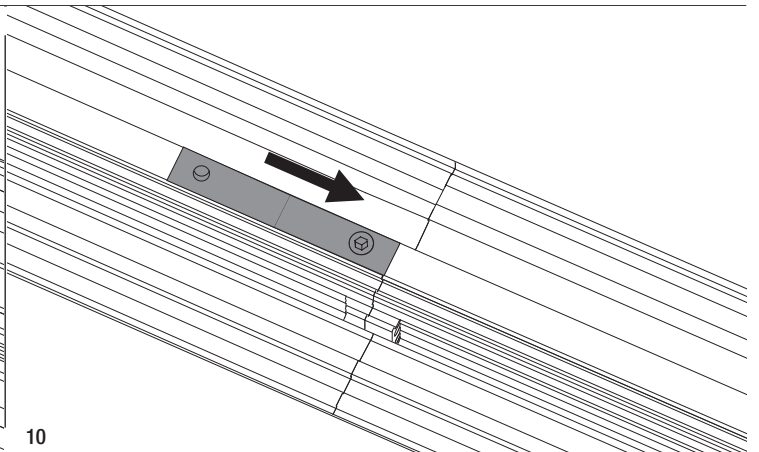
8



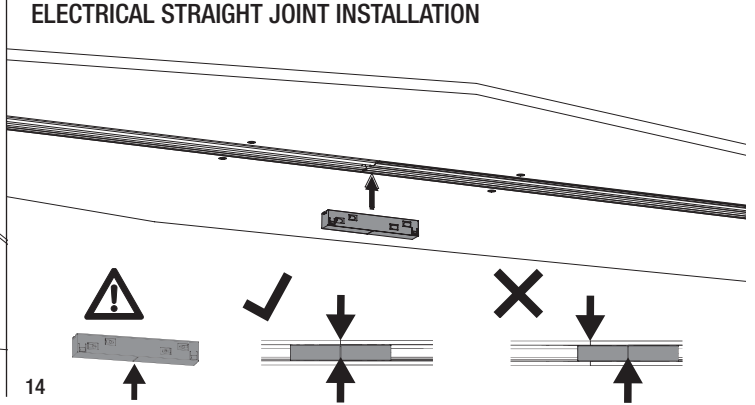
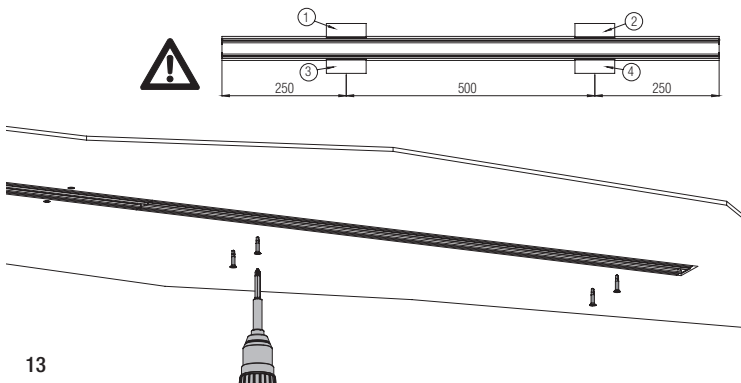
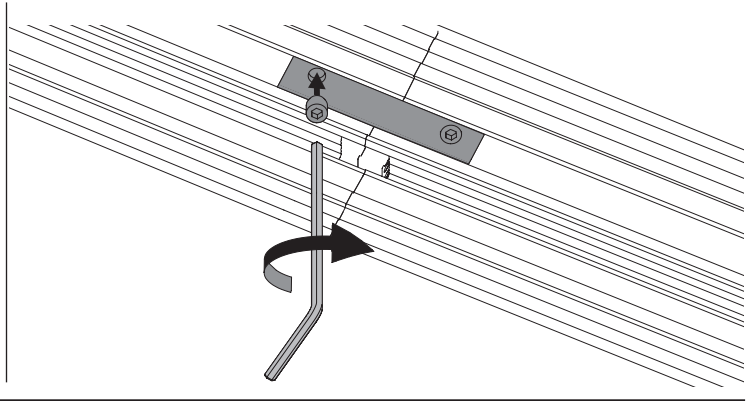
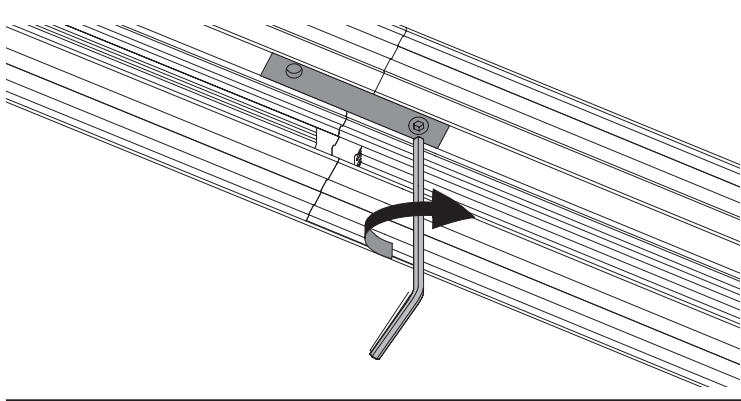
9



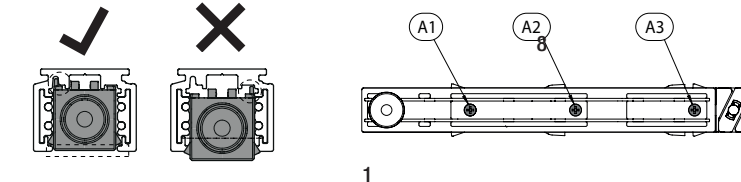
10



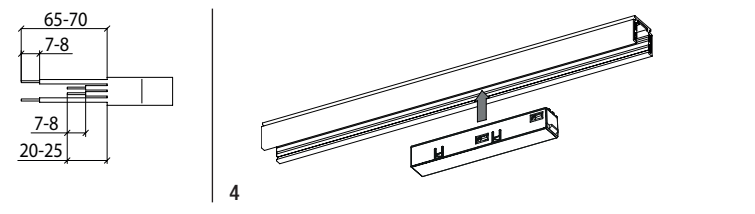
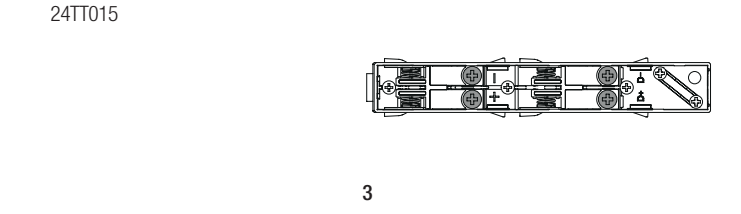
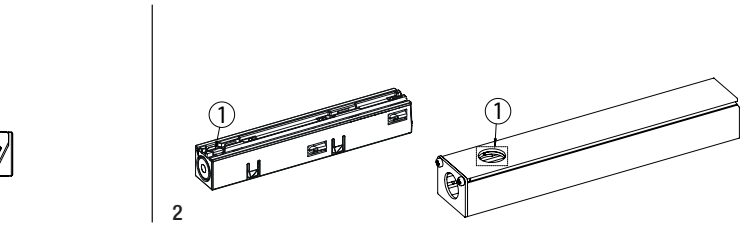
FLEXALIGHTING



LIVE-END INSTALLATION



24TT011
24TT015



I Per il cablaggio della testata utilizzare cavi 4 x 1.5 mm². Rimuovere il coperchio della testata svitando le 3 viti A1-A2-A3 (Fig.1) per avere accesso ai contatti elettrici. Sfondare la parete rimovibile 1 e far passare attraverso il foro creatosi il cavo elettrico. Successivamente, a seconda del foro utilizzato, predisporre uno adeguato al passaggio del cavo stesso nel tappo o nel binario (fig. 2). Rimuovere la guaina dai cavi e spelarli (fig. 3), successivamente effettuare il cablaggio dei contatti della testata di alimentazione, rispettando la marchiatura presente sulla stessa (Vn/+/-). Una volta terminata l'operazione utilizzare il bloccacavo a vite predisposto sulla testata stessa, posizionare il coperchio e avvitare le 3 viti A1-A2-A3. Infine inserire la testata nel binario (fig.4).

GB Use 4 x 1.5 mm² cables to wire the end power feed. Remove the end power feed cover by loosening the three screws A1-A2-A3 (pic. 1) to access the electrical contacts. Apply force to removable section 1 and feed the power cable through the resulting hole. Subsequently, depending on the hole used, make a hole to pass the cable through the end cap or track (pic. 2). Remove the cable sheaths and strip the cables (pic. 3), then wire the contacts of the end power feed taking care to respect the bmarkings on it (Vn/+/-). After completing the operations, use the screw-mount cable clamp located on the power end feed, put the cover back on and tighten the 3 screws A1-A2-A3. Lastly, insert the power end feed into the track (pic. 4).

L-JOINT INSTALLATION

